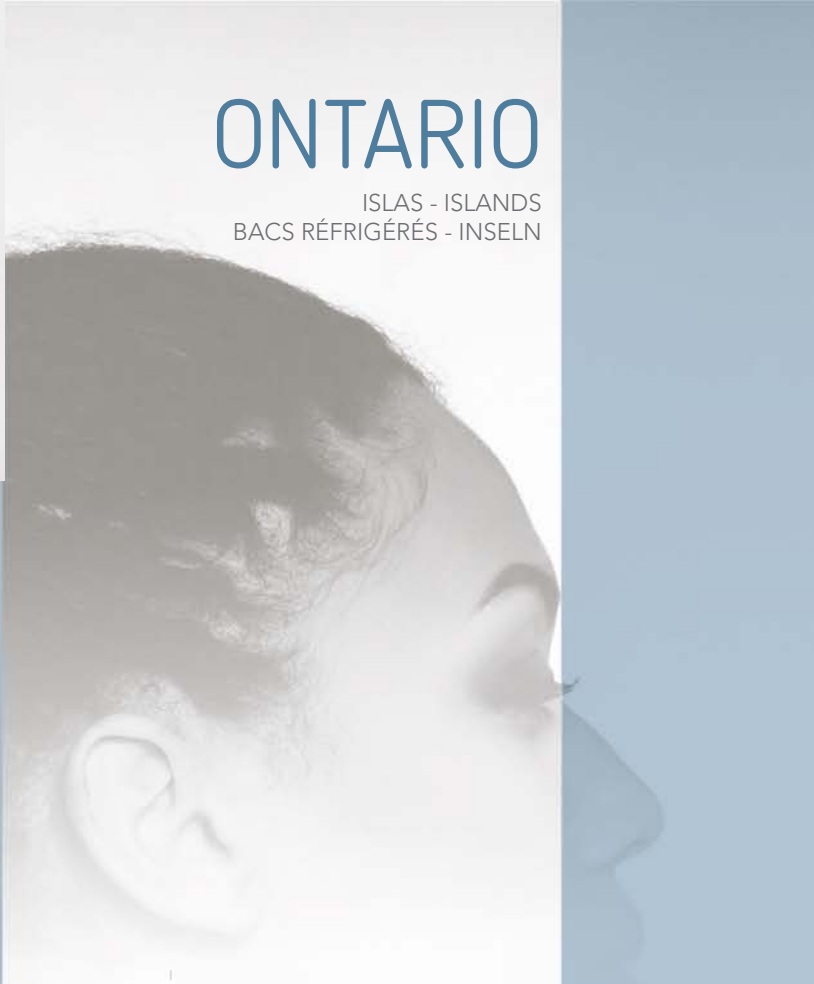


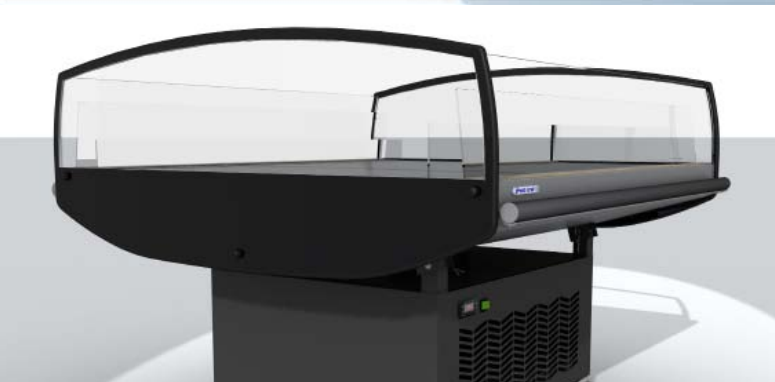
# ONTARIO

ISLAS - ISLANDS  
BACS RÉFRIGÉRÉS - INSELN



*frost-trol* 

## PASSION



## TECHNOLOGY

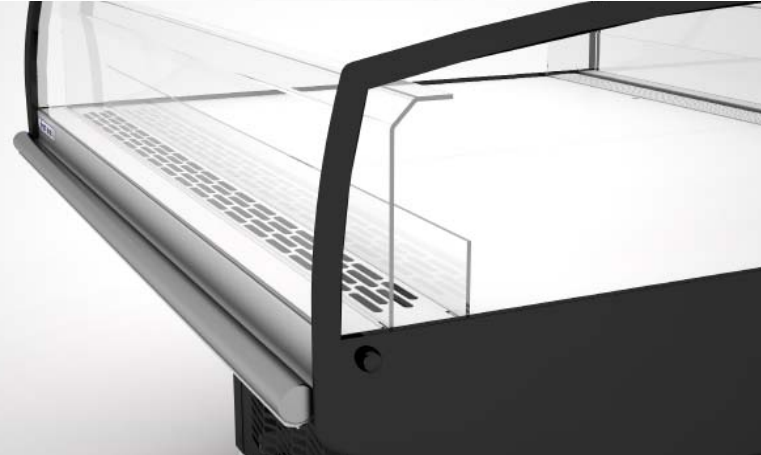


# NUEVA GAMA SOLID LINES

PRODUCT RANGE

GAMME DE PRODUITS

PRODUKTPALETTE



FROST-TROL S.A.

Avda. del Castell Vell, 176  
12004 Castellón, Spain  
Tel. (+34) 964 342 740 / Fax. (+34) 964 215 148  
info@frost-trol.com

[www.frost-trol.com](http://www.frost-trol.com)



ES

**Ontario** se caracteriza por su gran superficie de exposición, ideal para la presentación de productos lácteos, charcutería, frutas, verduras y de cárnicos en **Ontario-2E**.

**Ontario-1E** y **Ontario-2E** pueden agruparse ofreciendo una atractiva presentación del producto refrigerado, convirtiéndolo en el centro de atención de todas las miradas.

ENG

**Ontario** is characterized by its large display area, ideal for the presentation of dairy products, delicatessen, fruit, vegetables and meat (for meat, only in **Ontario-2E**).

The **Ontario-1E** and **Ontario-2E** island can be assembled offering an attractive presentation of the chilled displayed products, thus becoming the centre of customer's attention.

FR

Le modèle **Ontario** qui se caractérise par une grande surface d'exposition est idéal pour la présentation de produits laitiers, charcuterie, fruits et légumes, et de boucherie dans la version **Ontario-2E**.

Les présentoirs **Ontario-1E** et **Ontario-2E** peuvent être positionnés côte à côte et offrir ainsi une attrayante présentation des produits réfrigérés.

DE

**Ontario** kennzeichnet sich durch eine sehr große Warenauslage, besonders für die Warenpräsentation von Molkereiprodukten, Wurstwaren, Obst, Gemüse, und Fleisch (nur bei **Ontario 2E** geeignet).

Die Möbel **Ontario 1E** und **Ontario 2E** sind gruppierbar und ergeben eine attraktive Darstellung der gekühlten Ware zum Mittelpunkt wird und alle Blicke an sich zieht.

# ONTARIO 2E

PIOP4112

ISLAS - ISLANDS  
BACS RÉFRIGÉRÉS - INSELN



PLUG-IN

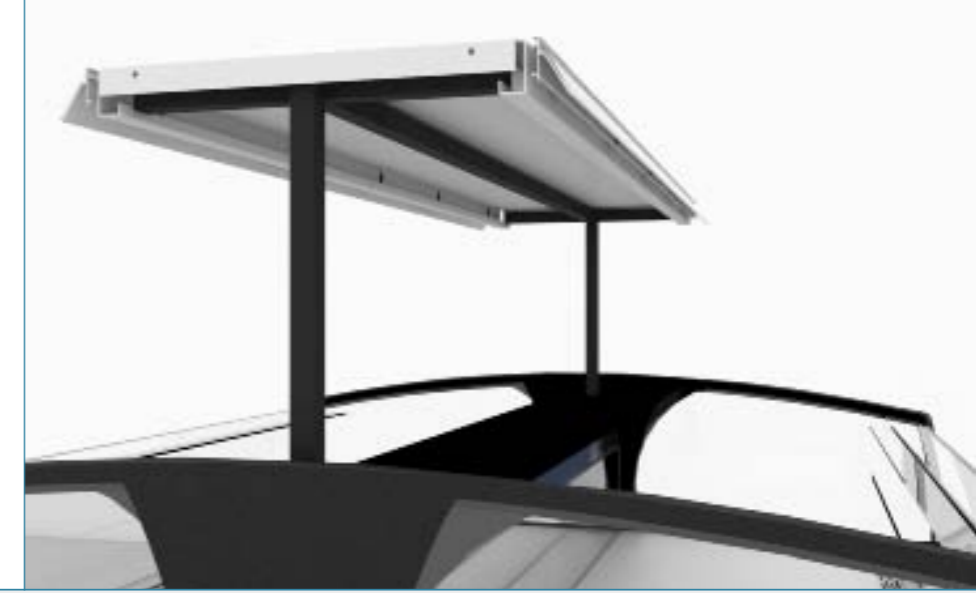


# ONTARIO 1E

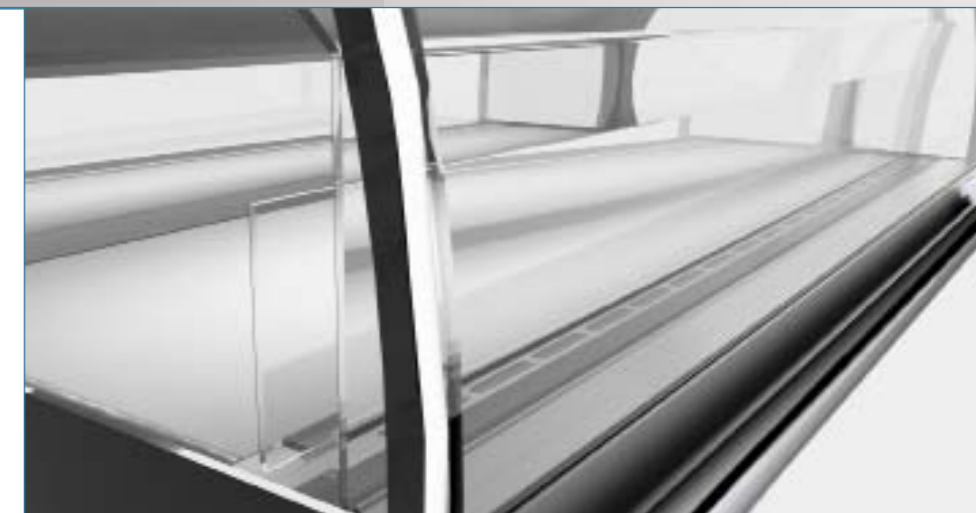
PIOP9112  
ISLAS - ISLANDS  
BACS RÉFRIGÉRÉS - INSELN



PLUG-IN



▲  
**Ontario-1E** ofrece la posibilidad de elevar e inclinar la superficie de venta (0°, 6°, 12°).  
**Ontario-1E** offers the possibility of raising and tilting the display area (0°, 6°, 12°).  
**Ontario-1E** offre la possibilité d'élever et d'incliner la surface d'exposition sur trois angles différents (0°, 6°, 12°).  
**Ontario-1E** bietet die Möglichkeit die Lade-fläche zu erhöhen und auf 0°- 6°- oder 12° zu neigen.



EQUIPAMIENTO ESTÁNDAR  
STANDARD EQUIPMENT  
ÉQUIPEMENT STANDARD  
SERIENMÄSSIGE AUSSTATTUNG

## ES

- 1 ó 2 evaporadores estándar
- Frío ventilado
- Control electrónico
- Bandeja de evaporación de condensados
- Desescarche eléctrico
- Paragolpes inox
- Laterales panorámicos

## ENG

- 1 or 2 STD evaporators
- Fan assisted
- Electronic control
- Evaporating tray
- Electric defrost
- Stainless steel bumper
- Display gable ends

## FR

- 1 ou 2 évaporateurs STD
- Froid ventilé
- Régulation électronique
- Bac d'évaporation des condensats
- Dégivrage électrique
- Parechocs INOX
- Joues panoramiques

## DE

- 1 oder 2 Standardverdampfer
- Umluftkälte
- Elektronische Steuerung
- Kondenswasser-Verdunstungswanne
- Elektrische Abtauung
- CNS-Stoßleiste
- Isolierverglaste Seitenteile

| Modelo<br>Model<br>Modèle<br>Modell | Código<br>Code<br>Code<br>Code | Módulo<br>Module<br>Module<br>Modul | Alto x Ancho<br>Height x Depth<br>Haut x Larg<br>Höhe x Breite | V. Neto<br>Net vol.<br>Vol. utile<br>Nettoinhalt | V. Bruto<br>Gros vol.<br>Vol. brut<br>Bruttohalt | TDA <sub>1</sub> * | TDA <sub>2</sub> * | Sup. Carga<br>Load Area<br>Aire chargement<br>Auslagefläche | Refrigerante<br>Refrigerant<br>Réfrigérant<br>Kühlmitte |
|-------------------------------------|--------------------------------|-------------------------------------|--|--|--|--------------------|--------------------|---|---|
|                                     |                                | mm                                  | mm   | m3   | L  | m2                 | m2                 | m2  |   |
| ONTARIO 1E                          | PIOP9112                       | 1250                                | 969 x 1256   | 0,12   | 135  | 1,43               | 1,45               | 1,13  | R290  |
| ONTARIO 2E                          | PIOP4112                       | 1250                                |  | 0,11   | 126  | 1,27               | 1,36               | 1,05  | R290  |

Incremento por lateral | Increase for each gable end |  
Acroissement par joue | Verlängerung mit einem Seitenteile

mm +16

Incremento por paragolpes | Increase for each inox bumper |  
Acroissement par pare-chocs | Verlängerung für die stoßleiste

mm +56

## OPCIONES DE PERSONALIZACIÓN - CUSTOMIZATION OPTIONS - OPTIONS DE PERSONNALISATION - ANPASSUNGSMÖGLICHKEITEN & ACCESORIOS - ACCESSORIES - ACCESSOIRES - ZUBEHÖR

- |                      |                  |                     |                    |
|----------------------|------------------|---------------------|--------------------|
| · Superestructura    | · Superstructure | · Superstructure    | · Regalüberbau     |
| · Cobertura nocturna | · Night covers   | · Couvercle de nuit | · Nachtabdeckungen |
| · Kit de ruedas      | · Wheels kit     | · Set de roues      | · Set Rollen       |

TDA<sub>1</sub>: APERTURA TOTAL DE EXPOSICIÓN / TOTAL DISPLAY AREA / SURFACE TOTALE D'EXPOSITION / GESAMTDISPLAYLLLCBE

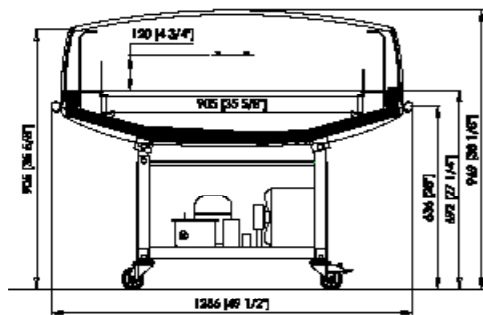
TDA<sub>2</sub>: APERTURA TOTAL DE EXPOSICIÓN CON LATERALES / TOTAL DISPLAY AREA WITH GABLE ENDS / SURFACE TOTALE D'EXPOSITION AVEC JOUES / GESAMTDISPLAYLLLCBE MIT SEITENTEILE

## COLORES ESTÁNDAR / STANDARD COLOURS / COULEURS STANDARD / STANDARDFARBEN

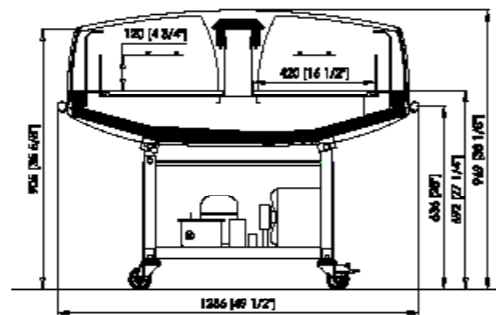


## SECCIONES I CROSS-SECTIONS I COUPES I QUERSCHNITTE

ONTARIO 1E PIOP9112



ONTARIO 2E PIOP4112



M. 1250 mm

Modelos y características pueden cambiar sin previo aviso | Subject to change without notice |  
Caractéristique et modèles pouvant être modifiés sans préavis | Technische Veränderungen vorbehalten